



Typ Type	: 3~ Trenntransformator 3~ Isolating transformer
Kernform Core type	: 3UI 132/72
Bemessungsspannung, Eingang Designated input voltage	: 3x 380V / 400V / 420V / 460V (ausgelegt für ±10%) (designed for ±10%)
Bemessungsstrom, Eingang Designated input current	: 3x 4,0A / 3,9A / 3,7A / 3,3Aac
Bemessungsspannung, Ausgang Designated output voltage	: 3x 230V
Bemessungsstrom, Ausgang Designated output current	: 3x 6,3Aac
Vorzusehende Absicherung, Ausgang Recommended output fuse	: 6,3AT
Einschaltdauer Duty cycle	: 100%
Bemessungsleistung (bei Leistungsfaktor 1) Designated output power (power factor 1)	: 2500VA
Verlustleistung (max. +20%) @380V Power loss (max. +20%) @380V	: typ. 170W (Fe= 57W, Cu= 113W) typ 170W (Fe= 57W, Cu= 113W)
Kurzschlussspannung @380V Short circuit voltage @380V	: uk= 3,3%
Schaltgruppe Connection mode	: Dyn5
Betriebsfrequenz Designated frequency	: 50-60Hz
Schutzklasse Safety class	: vorbereitet für Geräte der Schutzklasse I prepared for class I equipment
Schutzart Protection index	: IP00
Kühlungsart Type of cooling	: AN
Isolierstoffklasse Insulation class	: F (UL class 155)
Max. Umgebungstemperatur Ambient temperature	: 40°C
Vorschriften Standards	: EN 61558 (Teil 1 mit Teil 2-4) EN 61558 (part 1 with part 2-4)
Prüfzeichen Approvals	: UL 5085, CSA 22.2 (E 103521)
Prüfspannung HV-Test voltage	: Primär-Sekundär 4,8 kV Primary-Secondary Primär-Kern 4,8 kV Primary-Core Sekundär-Kern 4,8 kV Secondary-Core
Anschluß (Eingang) Terminal (input)	: Schraubklemme 4mm ² Screw terminal 4mm ²
Anschluß (Ausgang) Terminal (Output)	: Schraubklemme 4mm ² Screw terminal 4mm ²
Anschluß (PE) Terminal (PE)	: Schraubanschluß 4mm ² Screw terminal 4mm ²
Bemerkungen Notes	: Die angegebenen technischen Daten sind typisch. Material- und fertigungsbedingt können Abweichungen auftreten. Technical specifications are typical, they can vary due to material and production tolerances.

Date:	Name:	Date:	Checked:	Amendment:
Date: 10.01.19	Date: 10.1.19			Schutzvermerk nach ISO 16016 beachten Observe protection clause to ISO 16016
Name: Reinhardt	Checked:			Änderungen vorbehalten Subject to change

Baureihe: TT3
Type:

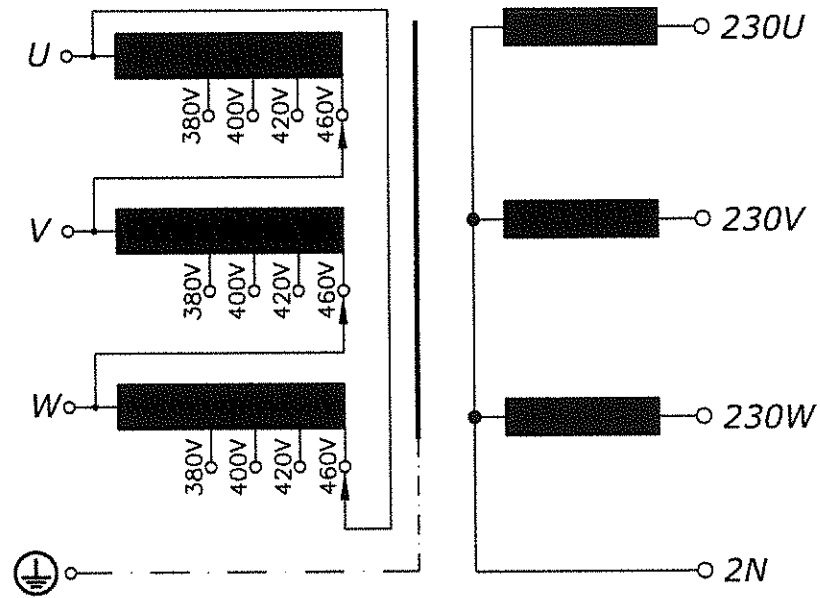
Art.-Nr.: B 1901019
Art.-No.:

Datenblatt

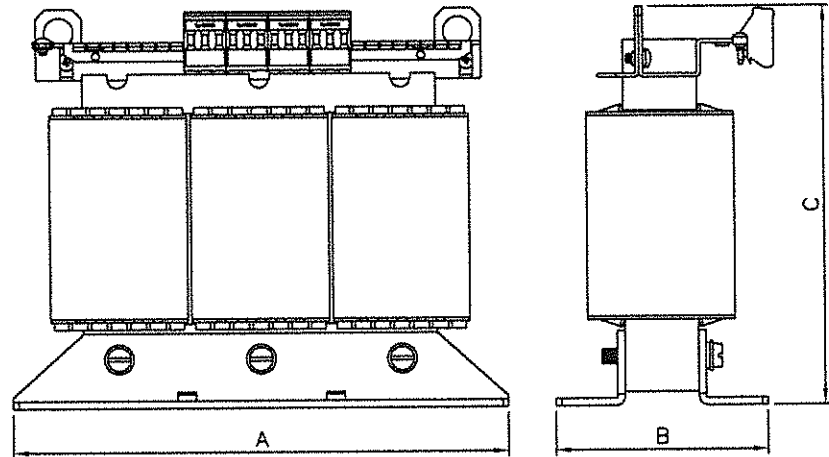
Technical Specifications

BLOCK
Transformatoren-Elektronik
GmbH
D - 27283 Verden/Aller

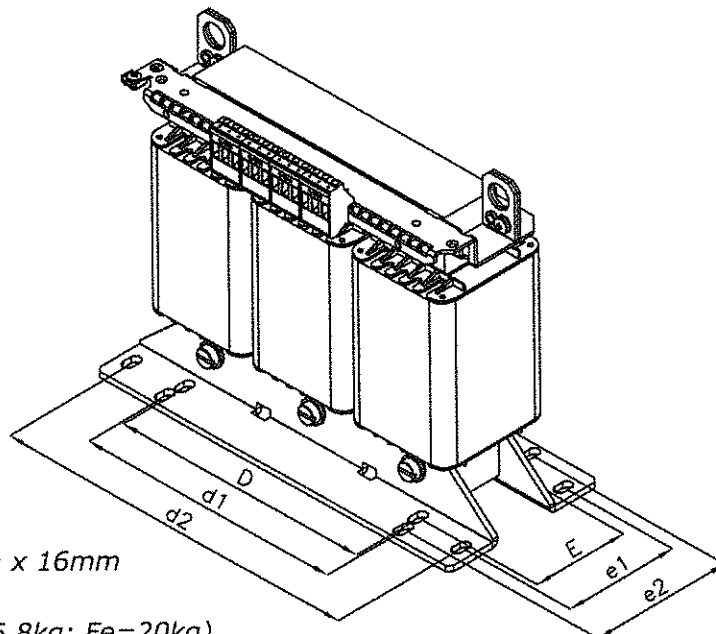
Anschlußkennzeichnung: Terminal Identification



Abmessungen: Dimensions



A= 315mm
B= 165mm
C= 250mm
D= 200mm
d1= 215mm
d2= 292mm
E= 102mm
e1= 124mm
e2= 126mm
Befest.loch= $\varnothing 10,0 \times 16,0$



Befestigungslöcher: 10mm x 16mm
Mounting holes: 10mm x 16mm

Gewicht: typ. 26kg (Cu= 6,8kg; Fe=20kg)
Weight: typ. 26kg (Cu= 6,8kg; Fe=20kg)

Seite 2/2
Page 2/2

Schutzvermerk nach ISO 16016 beachten
Observe protection clause to ISO 16016

Änderungen vorbehalten
Subject to change